

# SARACINESCA IN GHISA A CUNEO GOMMATO



**A CORPO PIATTO Codice: 28SAR...**  
**A CORPO OVALE Codice: 28SACOA...**

## Descrizione

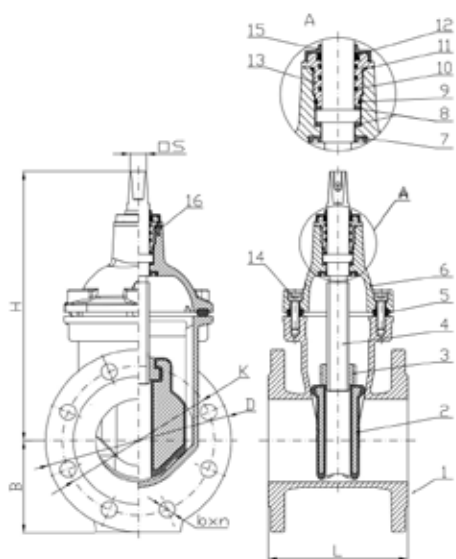
- Valvola a saracinesca a cuneo gommato in ghisa DN40-DN300
- Massima pressione operativa: PN16
- Massima temperatura di esercizio: +70°C
- Spessore verniciatura minimo 250 micron
- Adatto per acqua potabile e fluidi non aggressivi

## Standards

- Scartamento: DIN3202-1 (EN588-1)
- Flangia: EN1092-2 PN10 e PN16
- Certificata EN1074-2
- Certificata WRAS
- Certificata D.M.174

## Tabella dei componenti

N.	DESCRIZIONE	MATERIALE
1	CORPO	GHISA SFEROIDALE EN-GJS-400-18/ EN-GJS-500-7
2	CUNEO	GHISA SFEROIDALE EN-GJS-400-18/ EN-GJS-500-7 CON RIVESTIMENTO IN EPDM
3	DADO DEL CUNEO	BRONZO ALLUMINIO CuAl10Ni5Fe4
4	STEMO	ACCIAIO INOX SS420
5	GUARNIZIONE CAPPELLO	EPDM
6	CAPPELLO	GHISA SFEROIDALE EN-GJS-400-18/ EN-GJS-500-7
7	GUARNIZ. PRINCIPALE	EPDM
8	GUARNIZ. SECONDARIA	PTFE
9	GUARNIZ. DEL PACCHETTO	EPDM
10	GUARNIZ. DELLO STEMMA	EPDM
11	O-RING	EPDM
12	GUARNIZ. PARAPOLVERE	NBR
13	MADREVITE	OTTONE DZR
14	VITI DEL CAPPELLO	ACCIAIO A2-70
15	PARAPOLVERE DEL CAPPELLO	NBR
16	BULLONI AUSILIARI	ACCIAIO A2-70



## Tabella dimensionale

DN		40	50	65	80	100	125	150	200	250	300
F4	Lungh. mm	140	150	170	180	190	200	210	230	250	270
F5	Lungh. mm	240	250	270	280	300	325	350	400	450	500
H		205	218	255	277	325	355	395	482	572	662
B		70	75	85	95	102	120	134	165	196	225
K PN16/PN10		110	125	145	160	180	210	240	295	355/350	410/400
bxn PN16/PN10		19x4	19x4	19x4	19x8	19x8	19x8	23x8	23x12 23x8	27x12 23x12	27x12 23x12
D		150	165	185	200	220	250	285	340	405	460
Dimensione del quadro		14.3	14.3	17.3	17.3	19.3	19.3	19.3	24.3	27.3	27.3
Peso	F4	10	10.6	12.5	13.8	18	22	31.9	54.5	75.5	110
Kg	F5	10.2	11.8	12.2	14.35	20.2	32.7	34.8	64	87	146.4